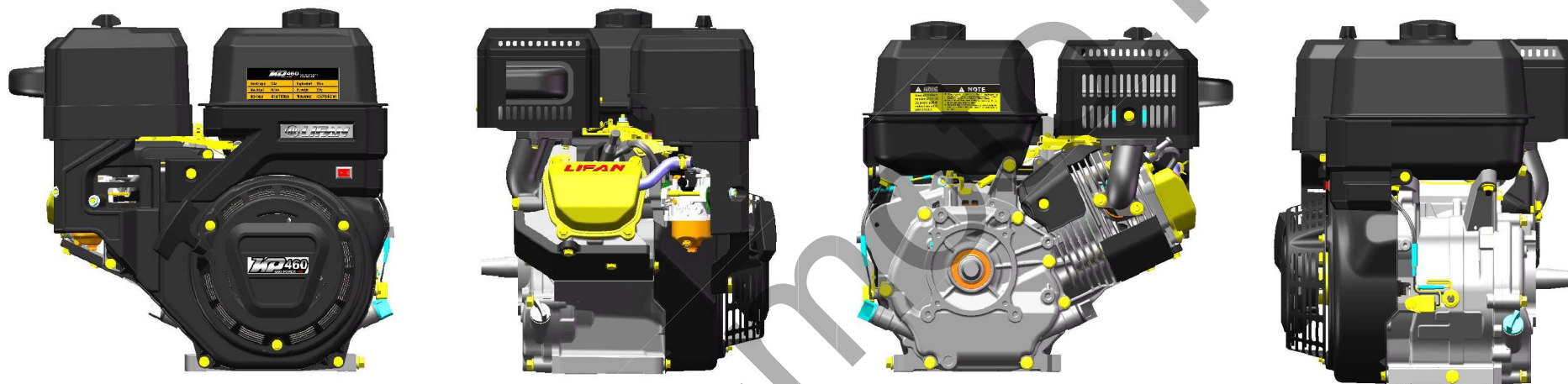
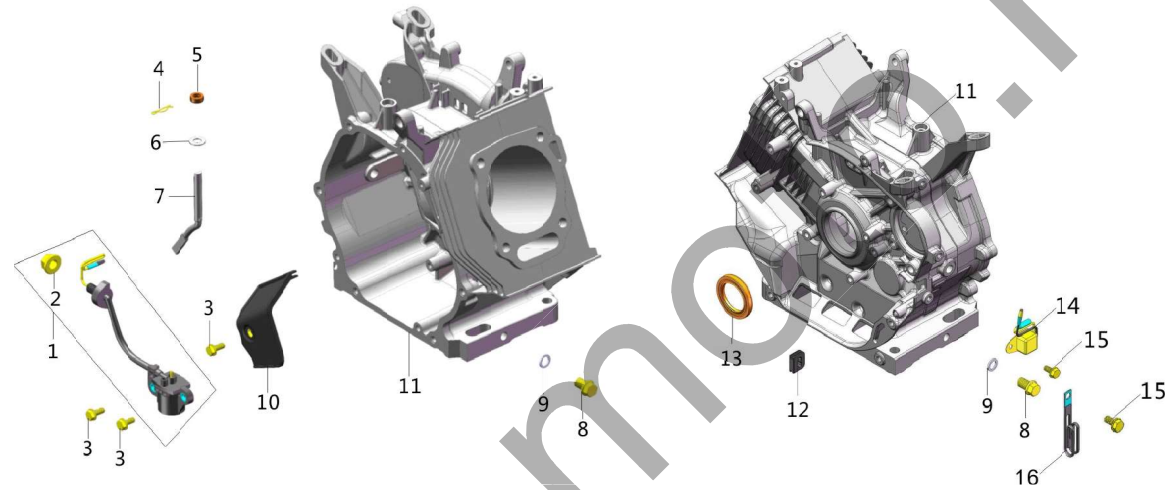


KP460产品图册



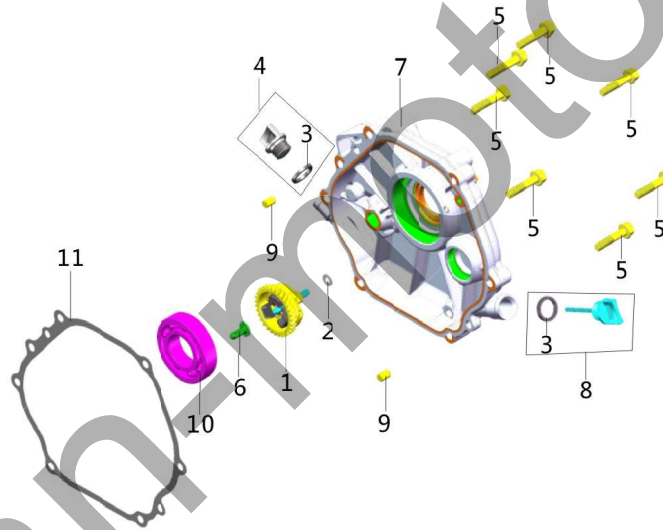
E-1 曲轴箱总成 CRANKCASE ASSY



Id	PartNo	PartName	Description	Quantity	Price
E01-1	27400-A0810-0002	机油传感器组合	Oil sensor	1	
E01-2	T312-0001	六角法兰面螺母GB/T6177.2 M10×1.25	Nut M10×1.25	1	
E01-3	T152-0004	六角法兰面螺栓GB/T5789 M6×14	Bolt M6×14	3	
E01-4	26112-A0810-0001	调速摆杆锁夹	Split pin	1	
E01-5	11130-A1010-0001	摆杆油封组件	Oil seal, regulating sway bar $\Phi 8 \times \Phi 14 \times 4$	1	
E01-6	26113-A0810-0001	调速摆杆垫片	Washer	1	
E01-7	26111-A1010-0001	调速摆杆	Regulating sway bar	1	
E01-8	11115-A0810-0001	放油螺塞	Drain plug	2	
E01-9	11116-A0810-0001	放油螺塞垫圈 $\Phi 12 \times \Phi 20 \times 2$	Washer $\Phi 12 \times \Phi 20 \times 2$	2	
E01-10	19240-A262T-0001	引风板组件	The wind guide plate assembly	1	
E01-11	11110-A262T-0001	曲轴箱组件	Crankcase	1	

E01-12	11117-A0810-0001	曲轴箱橡胶圈	Seal	1
E01-13	11120-A1010-0001	曲轴油封组件(一) $\Phi 35 \times \Phi 50 \times 7$	Oil seal, crankshaft $\Phi 35 \times \Phi 50 \times 7$	1
E01-14	27500-A0710-0001	单向导通器组合	Unidirectional conduction combination	1
E01-15	T152-0019	六角法兰面螺栓GB/T5789 M6×12	Bolt M6×12	2
E01-16	19316-A0810-0002	固线卡	Fixture clamp	1

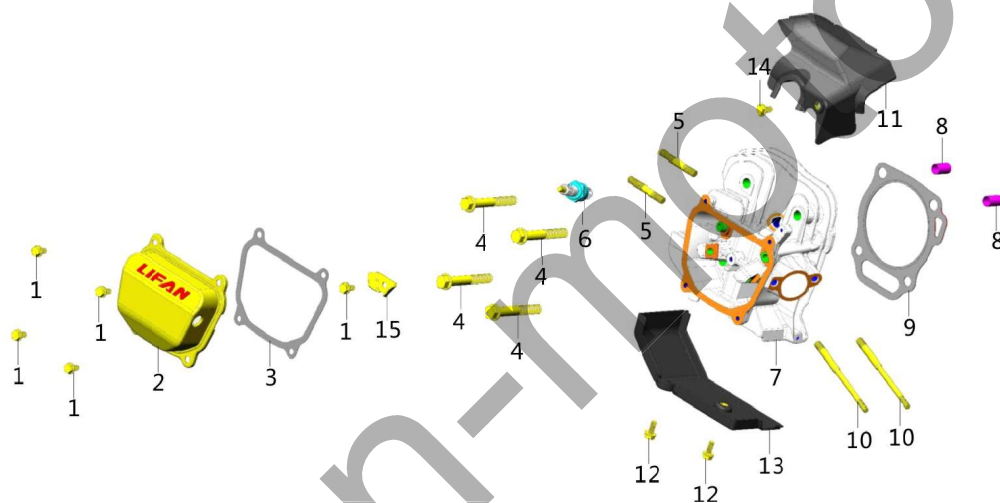
E-2 曲轴箱盖组件 CRANKCASE COVER ASSY



Id	PartNo	PartName	Description	Quantity	Price
E02-1	25100-A2620-0001	调速从动齿轮组合	Driven gear, regulator assy	1	
E02-2	26113-A0710-0001	调速从动齿垫片	Washer	1	
E02-3	15512-A0810-0001	机油尺密封圈(一)	Seal	2	
E02-4	15610-A0810-0003	机油塞组件	Oil plug with Seal	1	
E02-5	T151-0013	六角法兰面螺栓GB/T16674 M8×40	Bolt M8×40	7	
E02-6	25112-A0810-0001	调速滑套	Sliding sleeve	1	
E02-7	11211-A1010-0001	曲轴箱盖	Crankcase cover	1	

E02-8	15510-A0810-0004	机油尺组件	Dipstick with seal	1	
E02-9	11113-A0810-0001	曲轴箱盖定位销Φ8×12	Set pinΦ8×12	2	
E02-10	T910-0003	轴承6207 GB/T276	Bearing 6207 GB/T276	1	
E02-11	11114-A1010-0001	曲轴箱垫片	Gasket, crankcase	1	

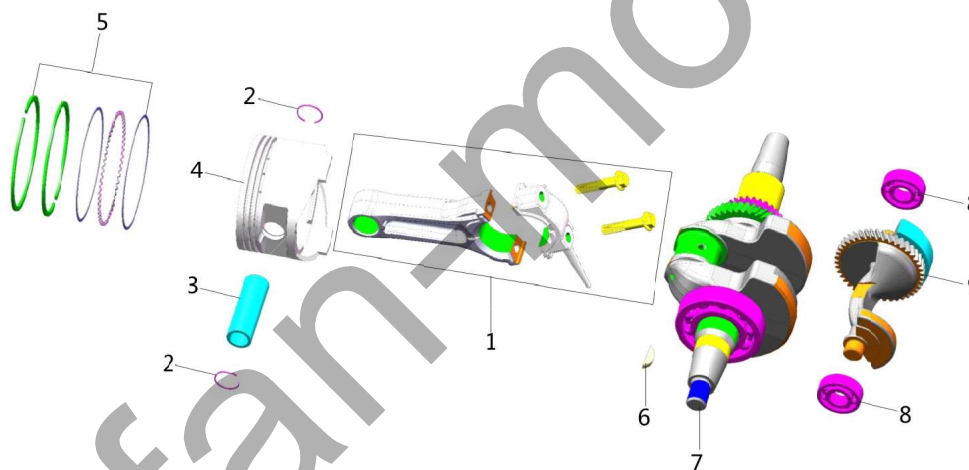
E-3 气缸头 气缸头盖组合 CYLINDER HEAD & CYLINDER HEAD COVER ASSY



Id	PartNo	PartName	Description	Quantity	Price
E03-1	T152-0019	六角法兰面螺栓GB/T5789 M6×12	Bolt M6×12	5	
E03-2	12200-A262T-0001	气缸头盖组合	Cylinder head cover Assy	1	
E03-3	12212-A262T-0001	气缸头盖密封圈	Gasket, cylinder head cover	1	
E03-4	12118-A0810-0001	气缸头螺栓 M10×80	Bolt, cylinder head M10×80	4	
E03-5	18214-A0810-0001	排气口双头螺栓M8×48.5	Stud of exhaust outlet M8*48.5	2	
E03-6	27100-A0710-0001	火花塞组合	Spark plug	1	
E03-7	12100-A262T-0001	气缸头组合	Cylinder head Assy	1	
E03-8	12117-A0810-0001	气缸头定位销Φ12×20	Set pinΦ12×20	2	

E03-9	12120-A262T-0001	气缸头密封垫组件	Gasket, cylinder head	1	
E03-10	17218-A1010-0001	进气口双头螺栓	Stud	2	
E03-11	19114-A262T-0001	上导风罩(一)	Upper wind cover	1	
E03-12	T152-0004	六角法兰面螺栓GB/T5789 M6×14	Bolt M6×14	2	
E03-13	19121-A262T-0001	下导风罩(一)	Lead wind cover	1	
E03-14	T152-0029	六角法兰面螺栓GB/T5789 M6×18	Bolt M6×18	1	
E03-15	14419-A262T-0001	摇臂轴限位板	Rcoker shaft limit plate	1	

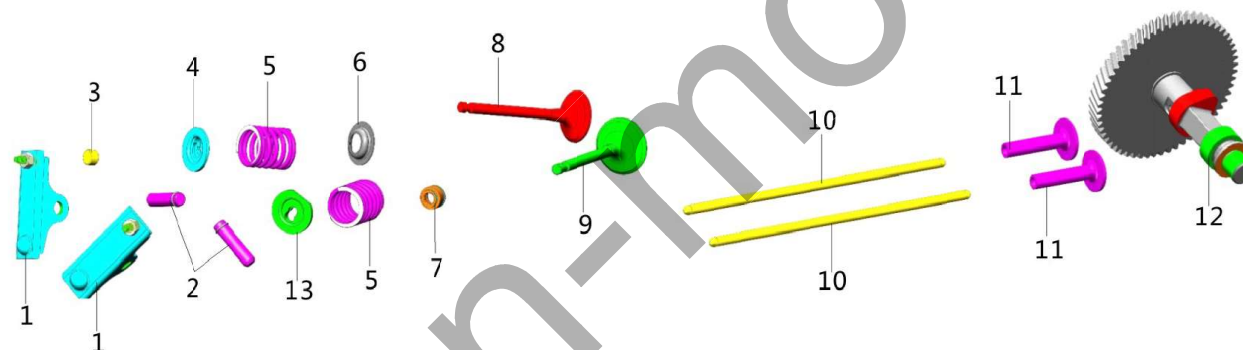
**E-4 曲轴活塞连杆 平衡轴总成 CRANKSHAFT PISTON
CONNECTING&BALANCING SHAFT**



Id	PartNo	PartName	Description	Quantity	Price
E04-1	13120-A262T-0001	连杆组件	Connect rod assy	1	
E04-2	13313-A1010-0001	活塞销挡圈	Piston pin circlip	2	
E04-3	13312-A1010-0001	活塞销	Piston pin	1	
E04-4	13311-A2610-0001	活塞	Piston	1	
E04-5	13400-A2610-0001	活塞环组合	Piston ring set	1	

E04-6	13117-A1210-0001	半圆键	Woodruff key	1	
E04-7	13110-A2620-0005	曲轴组件	Crankshaft assy	1	
E04-8	T910-0005	轴承6202 GB/T276	Bearing 6202	2	
E04-9	13116-A2610-0001	平衡轴	Balancing shaft	1	

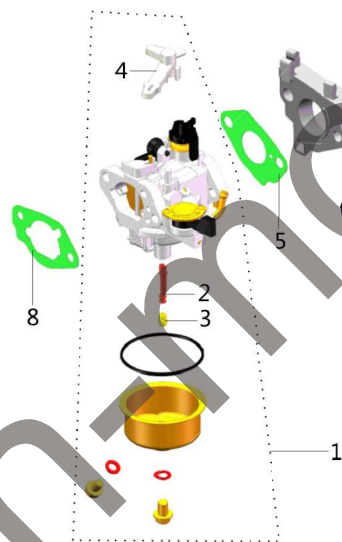
E-5 凸轮轴装配组合 气门摇臂组合 COMBINATION OF CAM SHAFT & VALVE ROCKER



Id	PartNo	PartName	Description	Quantity	Price
E05-1	14310-A262T-0001	气门摇臂装配组合	Valve rocker assy	2	
E05-2	14316-A262T-0001	摇臂轴	Lock nut	2	
E05-3	14416-A0810-0001	气门顶帽	Cap of valve	1	
E05-4	14413-A0810-0001	气门弹簧座(一)	Spring seat, exhaust valve	1	
E05-5	14414-A1010-0001	气门弹簧	Valve spring	2	
E05-6	14417-A0810-0001	气门弹簧下座	Pusher guide	1	
E05-7	14420-A0810-0001	挡油罩组件	Pusher	1	
E05-8	14412-A262T-0001	排气门	Exhaust valve	1	

E05-9	14411-A262T-0001	进气门	Intake valve	1	
E05-10	14210-A262T-0001	推杆组件	Pusher	2	
E05-11	14315-A0810-0001	挺柱	Tappet	2	
E05-12	14100-A262T-0001	凸轮轴装配组合	Camshaft assy	1	
E05-13	14415-A0810-0001	气门弹簧座(二)	Spring seat, exhaust valve	1	

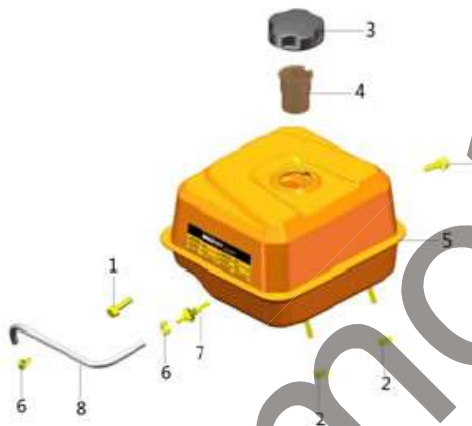
E-6 化油器总成 CARBURETOR ASSY



Id	PartNo	PartName	Description	Quantity	Price
E06-1	16100-A262T-0001	化油器总成	Carburetor Assy	1	
E06-2	16244-A262T-0001	主喷油管	Main nozzle	1	
E06-3	16243-A262T-0001	主喷油孔	Main jet	1	
E06-4	16114-A0810-0001	阻风门开关	Switch of carburetor	1	
E06-5	16113-A1010-0001	化油器垫片	Carburetor gasket	1	
E06-6	16120-A262T-0001	化油器接块组件	Connecting block	1	
E06-7	17219-A262T-0001	进气口垫片	Inlet gasket	1	

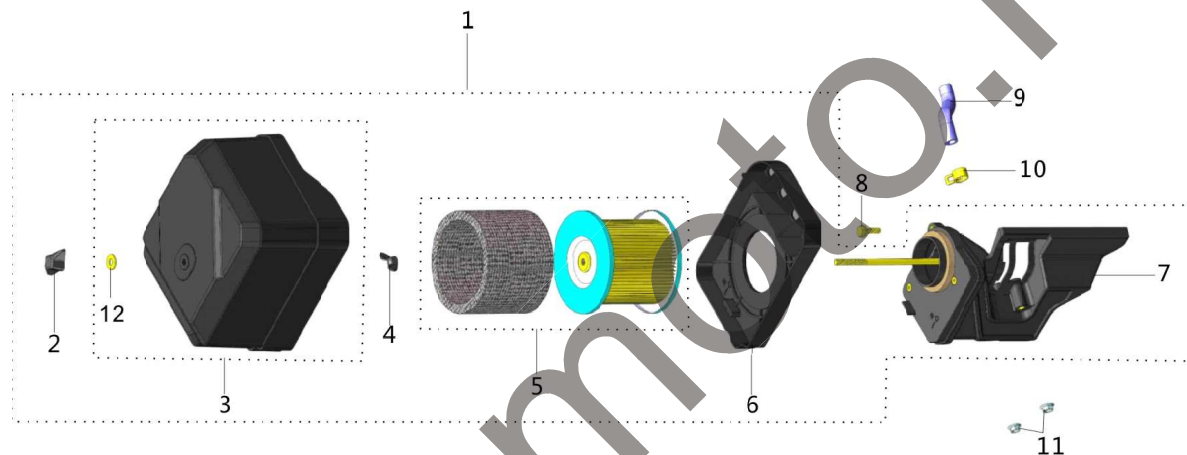
E06-8	17113-A0810-0001	空滤器垫片	Air cleaner gasket	1	
-------	------------------	-------	--------------------	---	--

E-7 燃油箱总成 FUEL TANK ASSY



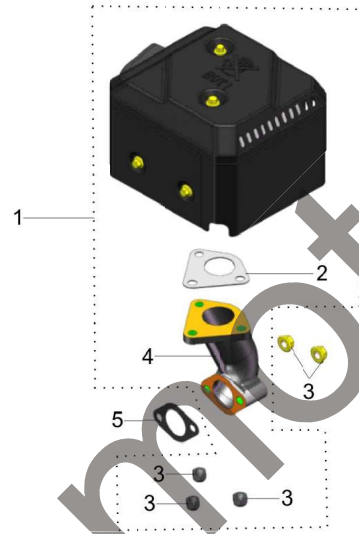
Id	PartNo	PartName	Description	Quantity	Price
E07-1	T151-0006	六角法兰面螺栓GB/T16674 M8×25	Bolt M8×25 GB/T16674	2	
E07-2	T311-0001	螺母M8 GB/T6177.1	Nut M8 GB/T6177.1	2	
E07-3	16400-A0710-0006	燃油箱盖组合	Fuel filler cap with packing ring	1	
E07-4	16610-A0710-0001	过滤杯组件	Filter cup assy	1	
E07-5	16510-A262T-0001	燃油箱组件	Fuel tank assy	1	
E07-6	16622-A0710-0007	油管夹(一)	Pipe clamp	2	
E07-7	16630-A0710-0001	出油接头组件	Fuel connector assy	1	
E07-8	16621-A0810-0001	出油管(一)	Fuel outlet pipe (1)	1	

E-8 空气滤清器总成 AIR CLEANER ASSY



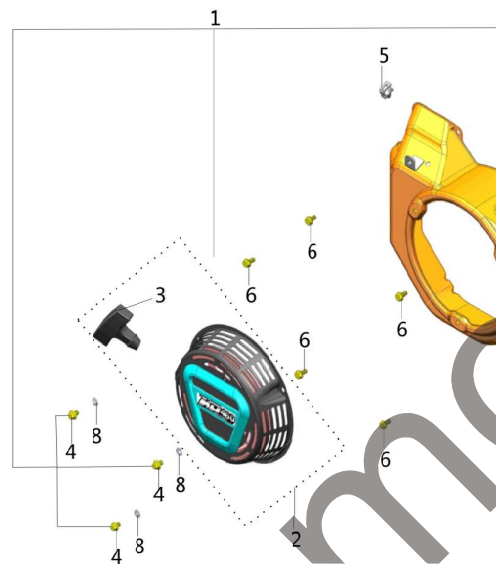
Id	PartNo	PartName	Description	Quantity	Price
E08-1	17100-A262T-0001	空滤器总成	Air cleaner assy	1	
E08-2	17111-A262T-0001	空滤器盖螺母	Air cleaner cover nut	1	
E08-3	17112-A262T-0001	空滤器盖	Air cleaner cover	1	
E08-4	17111-A0710-0001	蝶形螺母	Wing nut	1	
E08-5	17124-A262T-0001	滤芯(一)	Filter element	1	
E08-6	17114-A262T-0001	空滤器本体	Air cleaner aeration cover	1	
E08-7	17200-A262T-0001	进气管组合	Air cleaner housing	1	
E08-8	T152-0011	六角法兰面螺栓 GB/T5789 M6×25	Bolt M6×25	1	
E08-9	19143-A1010-0001	废气管	Pipe of exhaust gas	1	
E08-10	16622-A0710-0007	油管夹(一)	Pipe clamp	1	
E08-11	T314-0001	螺母M6 GB/T6187.1	Nut M6 GB/T6187.1	2	
E08-12	T415-0004	大垫圈 GB/T96.1 φ6	Washer φ6	1	

E-9 消声器组件 MUFFLER



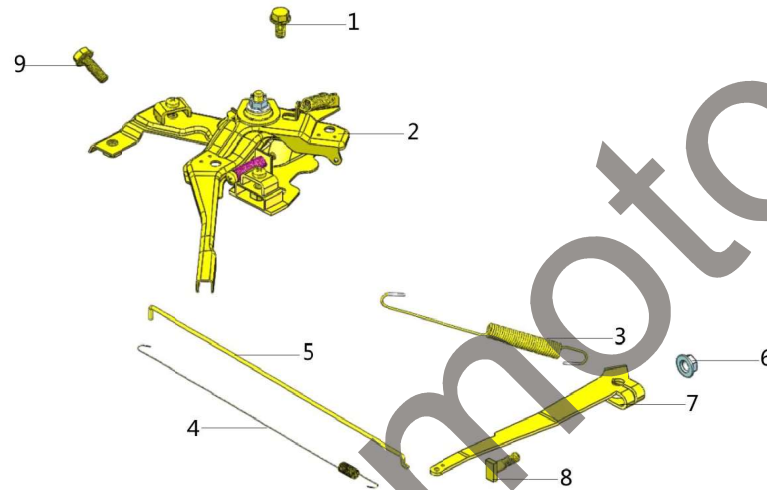
Id	PartNo	PartName	Description	Quantity	Price
E09-1	18000-A262T-0001	消声器总成	Muffler Comp	1	
E09-2	18217-A262T-0001	消声器垫片	Muffler gasket	1	
E09-3	T354-0001	自锁螺母M8 GB/T6186.1	Self-tapping nut M8 GB/T6186.1	5	
E09-4	18117-A262T-0001	排气管	Exhaust pipe	1	
E09-5	18215-A0810-0001	排气口垫片	Washer of exhaust outlet	1	

E-10 反冲起动部件 RECOIL STARIER



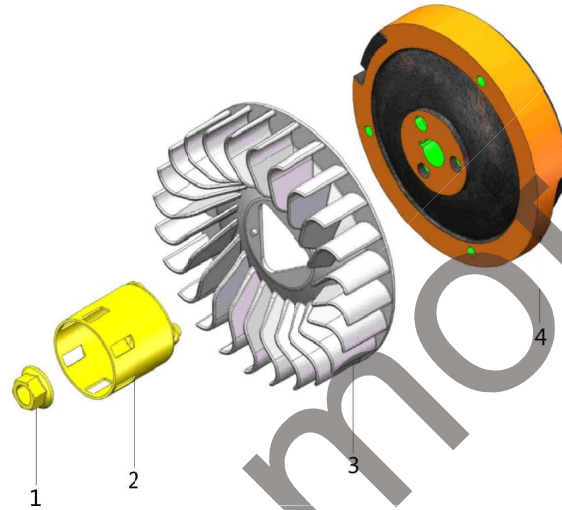
Id	PartNo	PartName	Description	Quantity	Price
E10-1	23100-A262T-0001	反冲起动器总成	Recoil starter assy	1	
E10-2	23200-A262T-0001	反冲起动器组合	Recoil starter	1	
E10-3	23230-A0710-0001	拉手组件	Pulling handle assy	1	
E10-4	T152-0036	六角法兰面螺栓GB/T5789 M6×8	Bolt M6×8	3	
E10-5	16628-A0810-0001	塑料管夹(二)	Plastic clamp (2)	1	
E10-6	T152-0019	六角法兰面螺栓GB/T5789 M6×12	Bolt M6×12	5	
E10-7	19211-A262T-0001	风扇罩	Fan hood assy	1	
E10-8	T411-0002	平垫圈GB/T97.1 φ6	Washer φ6	3	

E-11 调速控制系统 REGULATING CONTROL SYSTEM



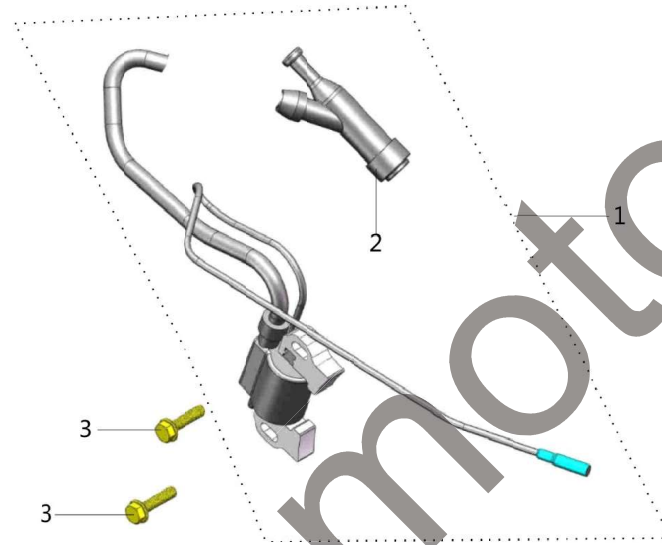
Id	PartNo	PartName	Description	Quantity	Price
E11-1	T152-0019	六角法兰面螺栓GB/T5789 M6×12	Bolt M6×12	1	
E11-2	26200-A262T-0001	调速支架组合	Regulating frame assy	1	
E11-3	26117-A1010-0001	复位弹簧	Back spring	1	
E11-4	26118-A1010-0001	微调速弹簧	Fine regulating spring	1	
E11-5	26115-A1010-0001	调速拉杆	Pulling rod	1	
E11-6	T314-0001	螺母M6 GB/T6177.1	Nut M6	1	
E11-7	26114-A1010-0001	调速臂	Regulating arm	1	
E11-8	26116-A0710-0001	调速臂紧固螺栓	Lock bolt	1	
E11-9	T152-0029	六角法兰面螺栓GB/T5789 M6×18	Bolt M6×18	1	

E-12 飞轮部件 FLYWHEEL



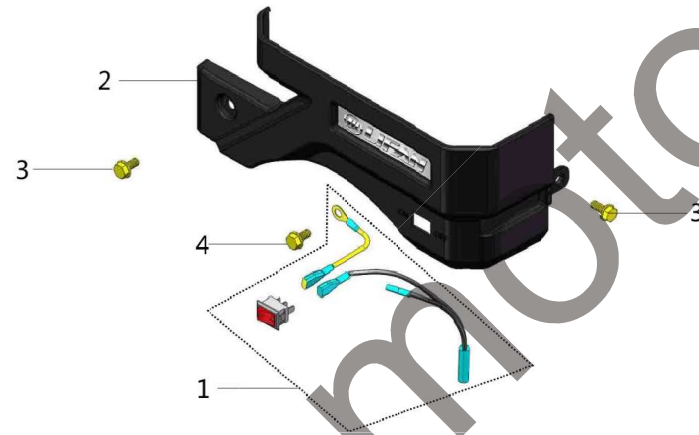
Id	PartNo	PartName	Description	Quantity	Price
E12-1	23317-A0810-0002	飞轮螺母	Flywheel nut	1	
E12-2	23316-A1010-0001	起动套	Starting flange	1	
E12-3	19111-A262T-0001	飞轮风扇	Fan	1	
E12-4	23300-A2610-0001	飞轮组合	Flywheel assy	1	

E-13 点火线圈组件 IGNITION COIL



Id	PartNo	PartName	Description	Quantity	Price
E13-1	27200-A1010-0001	点火线圈组合(一)	Ignition coil assy	1	
E13-2	92230-A0710-0001	火花塞套筒组件	Cap of spark plug assy	1	
E13-3	T152-0011	六角法兰面螺栓GB/T5789 M6×25	Bolt M6×25	2	

E-14 熄火开关组件 FLAMEOUT SWITCH ASSEMBLY



Id	PartNo	PartName	Description	Quantity	Price
E14-1	27300-A262T-0001	熄火开关组合	Flameout switch combination	1	
E14-2	19228-A262T-0001	装饰板	Decoration board	1	
E14-3	T152-0004	六角法兰面螺栓GB/T5789 M6×14	Bolt M6×14	2	
E14-4	T152-0019	六角法兰面螺栓GB/T5789 M6×12	Bolt M6×12	1	